

## Aplicaciones

Para uso en sistemas de tuberías presurizadas que requieran pequeñas fuerzas de reacción, aportando gran seguridad y durabilidad. Estas juntas de expansión son adecuadas para absorber grandes movimientos de extensión, axiales, laterales o angulares; y son utilizadas especialmente en sistemas de refrigeración en centrales de producción de energía, condensadores, en líneas de suministro de gas y agua potable de bombas de circulación y torres de refrigeración. Compensan las dilataciones térmicas, corrigen los desalineamientos, aíslan las vibraciones, reducen ruidos y absorben las sobrepresiones.

## Diseño

Junta de expansión confeccionada con bridas planas de caucho. Diseño estándar para presiones de trabajo entre 6-10 bar y vacío 0.8-1.0 bar. Otras presiones bajo consulta.

Con bridas de acero al carbono fijas, pintadas.

Longitud: 350/450 mm. Para otras longitudes, rogamos nos consulten.

**Teguflex® FFI**  
 Trelleborg FF Bridas integradas

## Juntas de expansión DN 1100-DN 3200



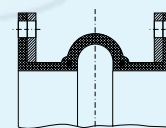
## Materiales

Color etiqueta	Forro interior	Forro exterior	Temperatura máx. °C	Aplicaciones
Rojo	EPDM	EPDM	90°	Agua caliente, agua de refrigeración con soluciones salinas, soluciones de cloro, ésteres y cetonas.
Amarillo	Nitrilo	Cloro-preno	90°	Agua, soluciones salinas, álcalis, aceites minerales, vegetales o animales, aceites aerosoles, gas butano o propano, etc.
Verde	Hypalon	Cloro-preno	90°	Acidos fuertes o concentrados, aire comprimido con aceites aerosoles.
Blanco	Nitrilo blanco	Cloro-preno	90°	Agua potable, alimentos y bebidas, incluyendo grasas y aceites.

**Nota:** Posibilidad de fabricación en otras calidades. Por favor, consúltennos.

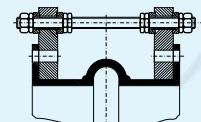
## Relación presión / temperatura

Condiciones	Temperatura	PN6	PN10
Presión máxima de trabajo	70°C	6 bar	10 bar
	90°C	5 bar	8 bar
Presión de prueba	20°C	9 bar	15 bar
Presión de rotura	20°C	>20 bar	>25 bar

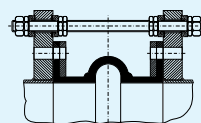


**Tipo U**

Junta de expansión estándar para movimientos axiales, laterales y angulares.



**Tipo A**



**Tipo B**

**Tipo L**

Conjunto con sensores para movimientos laterales.

# Teguflex FFI DN 1100-DN 3200

## Calidad de las bridas

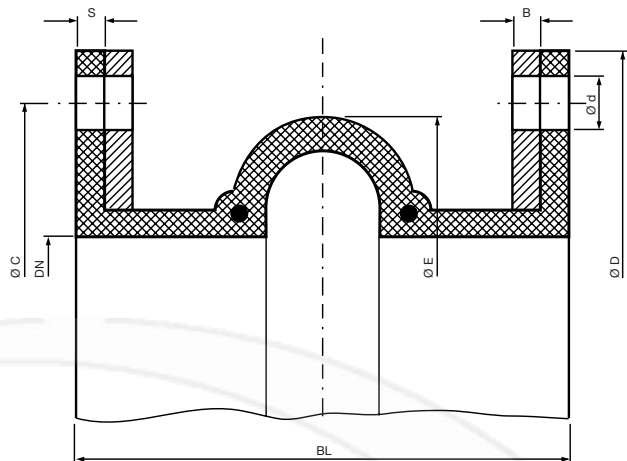
Bridas de acero al carbono pintadas. Otros tratamientos también disponibles bajo consulta.

## Dimensiones de las bridas

DN 1100-DN 3200 DIN 2501 PN 6/10

(ver tabla de dimensiones de bridas)

Otros estándares también disponibles bajo consulta.



## Dimensiones y movimientos

DN mm	BL mm	Área efectiva Q(cm <sup>2</sup> )	(E) mm	(S) mm	Movimientos máximos				Vacío bar	Peso con bridas kg	Rigidez		
					Com- presión mm	Ex- tensión mm	Lateral mm	An- gular			Rigidez a com- presión kg/cm	Rigidez a ex- tensión kg/cm	Rigidez lateral kg/cm
1100	350	11700	1260	20	35	30	20	3°	0.9	187	950	1230	1430
1200	350	13700	1360	20	35	30	20	3°	0.9	210	1015	1320	1545
1300	350	15800	1460	20	35	30	20	2.5°	0.9	245	1100	1430	1660
1400	350	18000	1570	25	35	30	20	2.5°	0.9	275	1145	1490	1720
1500	350	20600	1670	25	35	30	20	2°	0.8	302	1270	1655	1895
1600	350	23200	1760	20	35	30	20	2°	0.8	367	1400	1820	2045
1800	350	28400	1860	20	35	30	20	2°	0.8	424	1525	1985	2190
2000	350	35300	2170	20	35	30	20	1.5°	0.8	495	1650	2150	2320
2200	350	42250	2360	20	35	30	20	1.5°	0.8	585	1780	2315	2570
2400	350	49850	2570	25	35	30	20	1.5°	0.8	714	2035	2645	2950
2500	350	53900	2670	25	35	30	20	1°	0.8	800	2080	2700	2960
2600	350	58000	2770	25	35	30	20	1°	0.8	830	2160	2810	3140
2800	350	66900	2970	25	35	30	20	1°	0.8	872	2290	2975	3330
3000	350	76400	3190	35	35	30	20	1°	0.8	960	2540	3305	3710
3200	350	86500	3390	35	35	30	20	1°	0.8	1200	2795	3640	4095

**Nota:** Los movimientos máximos no pueden aplicarse simultáneamente.  
Otras dimensiones bajo consulta.



Dauber S.L.



**TRELLEBORG**  
ENGINEERED SYSTEMS

Trelleborg IESA, s.a., c/San Vicente, 25 - E01440 Izarra (Alava) - España.  
Tfno: +34 945 437 090. Fax: +34 945 437 050. Email: iesa@trelleborg.com. Internet: www.teguflex.com  
E-mail: expansion.joints@trelleborg.com Internet: www.trelleborg.com/iesa