

## Aplicaciones

Las juntas de expansión Teguflex HP son adecuadas para una gran variedad de aplicaciones, incluyendo sistemas de calefacción, plantas industriales con agua caliente, vapor, aire caliente, etc.

Diseñadas para compensar las dilataciones térmicas y el desalineamiento de las tuberías.

Absorben vibraciones y ruidos y amortiguan las sobrepresiones producidas por bombas, motores, turbinas, ventiladores, etc.

Estas juntas de expansión son resistentes a ácidos, álcalis, alcoholes, ésteres y cetonas.

**Nota:** No deben utilizarse en medios con agentes anticorrosivos y/o con aceites.

## Diseño

Las juntas de expansión Teguflex HP cuentan con un forro interior de un EPDM especial, que soporta altas temperaturas sin endurecerse. Los refuerzos textiles son resistentes a la hidrólisis lo que permite altas temperaturas en combinación con humedad y agua.

Esto asegura una larga vida en servicio, conservando todas sus propiedades.

Longitud: 130/200 mm.

Bridas giratorias.

# Teguflex® HP

Trelleborg TF BL 130/200

## Juntas de expansión

DN 25-DN 600

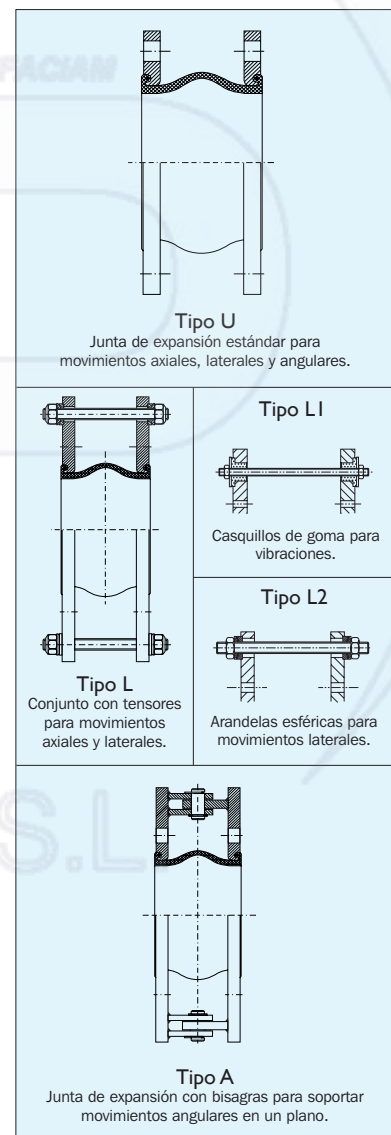


## Materiales

Color etiqueta	Forro interior	Forro exterior	Temperatura máx. °C	Aplicaciones
Doble banda roja HP	EPDM especial	EPDM especial	130°	Agua caliente, vapor, aire caliente etc., hasta 130°C.

## Relación presión / temperatura

Condiciones	Temperatura	DN 25 - DN 150	DN 200 - DN 300	DN 350 - DN 600
Presión máxima de trabajo	100°C 130°C	16 bar 10 bar	10 bar 6 bar	10 bar 6 bar
Presión de prueba	20°C	25 bar	15 bar	15 bar
Presión de rotura	20°C	>60 bar	>60 bar	>30 bar



# Teguflex HP BL 130/200 DN 25-DN 600

## Calidad de las bridas

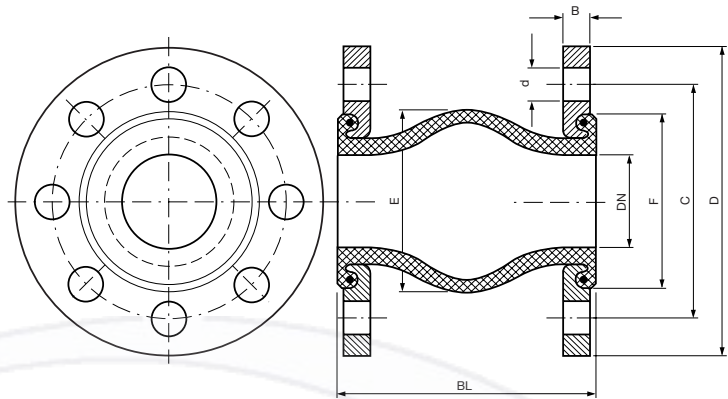
Bridas de acero al carbono cincadas en color oro. Otras calidades o tratamientos como acero inoxidable, galvanizado en caliente, etc., también disponibles bajo demanda.

## Dimensiones de las bridas

DN 32-DN 600 DIN 2501 PN 6/10/16

(ver tabla de dimensiones de bridas)

Otros estándares también disponibles bajo consulta.



## Dimensiones y movimientos

DN mm	BL mm	Área efectiva Q(cm <sup>2</sup> )	(E) mm	(F) mm	Movimientos máximos				Vacío máx.		Peso	
					Com- presión mm	Ex- tensión mm	Lateral mm	An- gular	Sin aro de vacío bar	Con aro de vacío bar	Con bridas kg	Incl. bridas con tirantes kg
25/32	130	35	77	72	30	20	20	35°	0.8	1.0	3	4
40	130	45	85	80	30	20	20	35°	0.8	1.0	3	5
50	130	56	95	90	30	20	20	35°	0.7	1.0	4	5
65	130	79	110	105	30	20	20	30°	0.6	1.0	5	7
80	130	104	125	120	30	20	20	30°	0.5	1.0	6	8
100	130	136	145	140	30	20	20	25°	0.5	1.0	7	10
125	130	188	170	165	30	20	20	25°	0.4	1.0	8	12
150	130	254	195	190	30	20	20	15°	0.3	1.0	10	16
200	130	415	245	240	30	20	20	15°	0.3	1.0	15	23
250	130	615	295	290	30	20	20	10°	0.2	1.0	20	33
300	130	855	345	340	30	20	20	10°	0.2	1.0	24	44
350	200	1290	430	425	30	20	20	10°	0.2	1.0	32	54
400	200	1628	475	470	30	20	20	10°	0.2	1.0	45	71
450	200	2054	532	510	30	20	20	10°	0.2	1.0	52	81
500	200	2546	590	560	30	20	20	10°	0.2	1.0	63	100
600	200	3466	685	655	30	20	20	6°	0.2	1.0	95	140

Nota: Los movimientos máximos no pueden ser aplicados simultáneamente.

## Equipamiento opcional

Aros de vacío (inoxidable o teflón), fundas antillama, etc.

**Certificados** Germanischer Lloyds



ABS



97/23/CE



ISO 9001



ISO 14001



**TRELLEBORG**  
ENGINEERED SYSTEMS

Trelleborg IESA, s.a., c/San Vicente, 25 - E01440 Izarra (Alava) - España.

Tfno: +34 945 437 090. Fax: +34 945 437 050. Email: iesa@trelleborg.com. Internet: www.teguflex.com  
E-mail: expansion.joints@trelleborg.com Internet: www.trelleborg.com/iesa