

Aplicaciones

Para todo tipo de aplicaciones industriales, residencias sanitarias, centros comerciales, calefacción y aire acondicionado.

Diseñadas para compensar las dilataciones térmicas y el desalineamiento de las tuberías.

Absorben vibraciones y ruidos y amortiguan las sobrepresiones producidas por bombas, motores, turbinas, ventiladores, etc.

Diseño

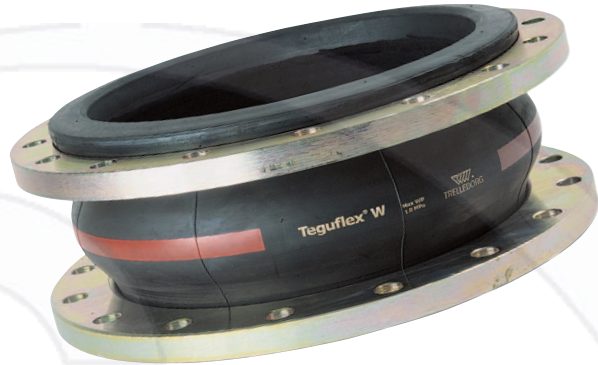
Las juntas de expansión moldeadas combinan las propiedades elásticas del caucho con varios tipos de refuerzo a fin de proporcionar una conexión flexible, fácil de instalar, con un buen comportamiento y larga duración.

Longitud: 150/200/275/300 mm.

Bridas giratorias.

Teguflex® W
Trelleborg TF BL 150-300

Juntas de expansión DN 25-DN 1000



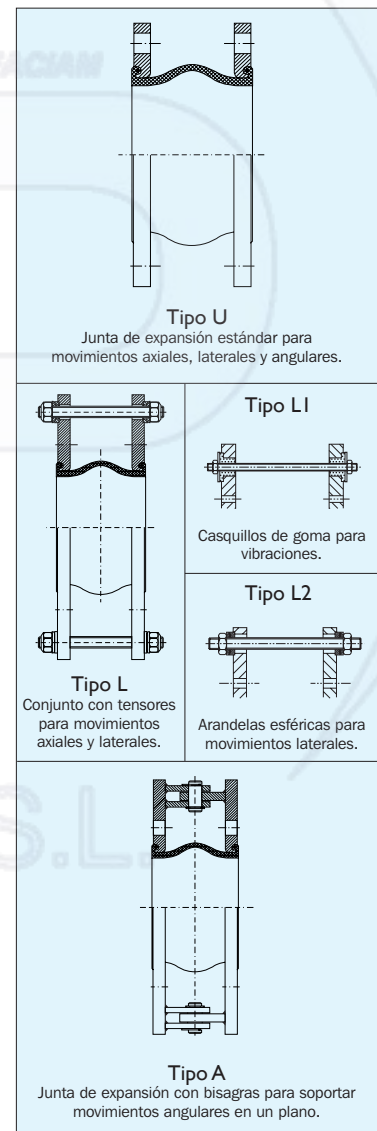
Materiales

Color etiqueta	Forro interior	Forro exterior	Temperatura máx. °C	Aplicaciones
Rojo	EPDM	EPDM	90°	Agua caliente, agua de refrigeración con soluciones salinas, soluciones de cloro, ésteres y cetonas.
Amarillo	ECO	ECO	90°	Agua, soluciones salinas, álcalis, aceites minerales, vegetales o animales, aceites aerosoles, gas butano o propano, etc.
Blanco	Nitrilo blanco	ECO	90°	Agua potable, alimentos y bebidas. Incluyendo grasas y aceites.
Verde	Hypalon	Cloro-preno	90°	Acidos fuertes y/o concentrados, aire comprimido con aceite.
Azul	SBR	Cloro-preno	90°	Materiales pesados, agua con arenas en suspensión, calcio.
Doble banda roja HP	EPDM especial	EPDM especial	130°	Agua caliente, vapor, aire caliente, etc., hasta temperaturas de 130°C.

Nota: Otros materiales también disponibles bajo consulta.

Relación presión / temperatura

Condiciones	Temperatura	Presión DN 25-300	Presión DN 350-1000
Presión máxima de trabajo	70°C	16 bar	10 bar
	90°C	10 bar	8 bar
Presión de prueba	20°C	25 bar	15 bar
Presión de rotura	20°C	>50 bar	>30 bar



Teguflex W BL 150-300 DN 25-DN 1000

Calidad de las bridas

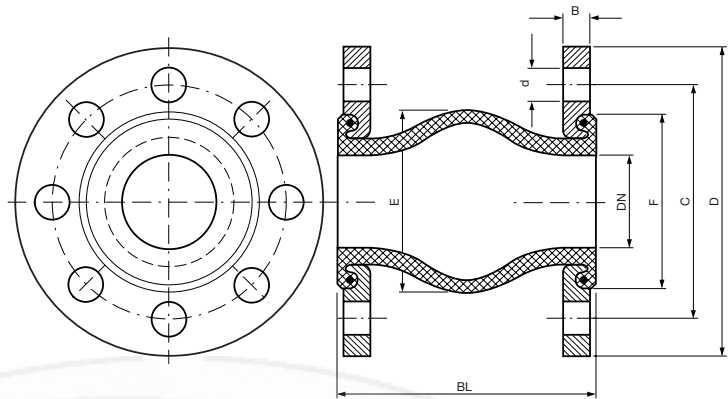
Bridas de acero al carbono cincadas en color oro. Otras calidades o tratamientos como acero inoxidable, galvanizado en caliente, etc., también disponibles bajo demanda.

Dimensiones de las bridas

DN 32-DN 1000 DIN 2501 PN 6/10/16

(ver tabla de dimensiones de bridas)

Otros estándares también disponibles bajo consulta.



Dimensiones y movimientos

DN mm	BL mm	Área efectiva Q(cm ²)	(E) mm	(F) mm	Movimientos máximos				Vacío máx.		Peso		Rigidez		
					Com-presión mm	Ex-tensión mm	Lateral mm	An-gular	Sin aro de vacío bar	Con aro de vacío bar	Con bridas kg	Incl. bridas con tirantes kg	Rigidez a comp-resión kg/cm	Rigidez a ex-tensión kg/cm	Rigidez lateral kg/cm
32	150	24	77	72	30	20	20	35°	0.8	1.0	3	4	50	75	50
40	150	45	85	80	30	20	20	35°	0.8	1.0	3	5	50	75	50
50	150	46	95	90	30	20	20	35°	0.8	1.0	4	6	50	75	50
65	150	82	110	105	30	20	20	30°	0.8	1.0	5	7	50	75	50
80	150	110	125	120	30	20	20	30°	0.5	1.0	6	8	50	75	60
100	150	163	145	140	30	20	20	25°	0.5	1.0	7	10	65	85	65
125	150	228	170	165	30	20	20	25°	0.5	1.0	8	12	65	85	65
150	150	321	195	190	30	20	20	15°	0.5	1.0	10	16	75	100	75
175	150	435	225	215	30	20	20	15°	0.5	1.0	13	19	75	100	75
200	200	549	245	240	30	20	20	15°	0.3	1.0	15	24	100	150	100
225	150	657	270	265	30	20	20	15°	0.3	1.0	15	24	100	150	100
250	200	766	295	290	30	20	20	10°	0.3	1.0	20	34	100	150	100
300	200	975	345	340	30	20	20	10°	0.3	1.0	24	45	100	150	100
350	200	1290	430	425	30	20	20	10°	0.3	1.0	32	54	100	150	100
400	200	1628	475	470	30	20	20	10°	0.3	1.0	45	71	100	150	100
450	200	2054	532	510	30	20	20	10°	0.3	1.0	52	81	150	200	150
500	200	2546	590	560	30	20	20	10°	0.3	1.0	63	100	150	200	150
600	200	3466	685	655	30	20	20	6°	0.3	1.0	95	140	175	250	175
700	275	4500	820	778	40	25	30	5°	0.3	1.0	125	347	175	250	175
800	275	5600	920	878	40	25	30	4°	0.2	1.0	160	406	200	300	200
900	300	7000	1060	988	40	25	30	4°	0.2	1.0	175	456	200	300	200
1000	300	8500	1160	1088	40	25	30	3°	0.1	1.0	210	490	225	350	225

Nota: Los movimientos máximos no pueden ser aplicados simultáneamente. Tolerancia en valores de rigidez +/- 20%.

Equipamiento opcional

Aros de vacío (inoxidable o teflón), fundas antillama, etc.

Certificaciones



ISO 9001



ISO 14001



TRELLEBORG
ENGINEERED SYSTEMS

Trelleborg IESA, s.a., c/San Vicente, 25 - E01440 Izarra (Alava) - España.
Tfno: +34 945 437 090. Fax: +34 945 437 050. Email: iesa@trelleborg.com. Internet: www.teguflex.com
E-mail: expansion.joints@trelleborg.com Internet: www.trelleborg.com/iesa

Distribuidor: