

PERFORMER REDUCER

CONSTRUCTION & MINING EQUIPMENT

Mantenimiento hidráulico de productos abrasivos

Transición entre diferentes diámetros de manguera o conductos.
Impulsión y aspiración hidráulica de productos abrasivos.

Ventajas

- Excelente resistencia a la abrasión.
- Compensa los defectos de alineamiento gracias a la flexibilidad del caucho.
- Amortiguación de vibraciones y ruidos.

Especificaciones técnicas

Tubo interior : NR resistente al desgaste, negro, liso.

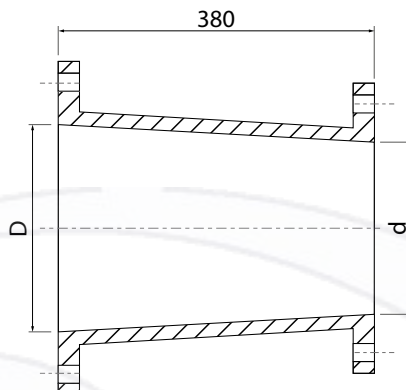
Armadura : capas textiles con una espiral de refuerzo en acero embebida en la pared.

Revestimiento : EPDM resistente al desgaste, negro, corrugado, bandelado.

Temperatura : -30°C a +70°C.

Racores

Las mangueras están equipadas con bridas fijas PN10. Bridas giratorias o perforación especial están disponibles bajo demanda.



| Artículo | D mm | d mm | Presión de servicio bar | Presión de rotura bar | Dépresión máx bar | Peso kg/m | Notas |
|----------|------|------|-------------------------|-----------------------|-------------------|-----------|-------|
| 65-50 | 63 | 51 | 10 | 30 | 0.9 | 2.20 | |
| 80-50 | 76 | 51 | 10 | 30 | 0.9 | 2.30 | |
| 100-50 | 102 | 51 | 10 | 30 | 0.9 | 2.42 | |
| 80-60 | 82 | 60 | 10 | 30 | 0.9 | 2.30 | |
| 100-60 | 102 | 60 | 10 | 30 | 0.9 | 2.49 | |
| 80-65 | 82 | 70 | 10 | 30 | 0.9 | 2.30 | |
| 100-65 | 102 | 70 | 10 | 30 | 0.9 | 2.45 | |
| 100-80 | 102 | 82 | 10 | 30 | 0.9 | 2.53 | |
| 125-80 | 127 | 82 | 10 | 30 | 0.9 | 3.50 | |
| 125-100 | 127 | 102 | 10 | 30 | 0.9 | 3.71 | |
| 150-80 | 152 | 82 | 10 | 30 | 0.9 | 3.90 | |
| 150-100 | 152 | 102 | 10 | 30 | 0.9 | 4.01 | |
| 150-125 | 152 | 127 | 10 | 30 | 0.9 | 4.27 | |
| 175-150 | 178 | 152 | 10 | 30 | 0.9 | 5.20 | |
| 200-125 | 204 | 127 | 10 | 30 | 0.9 | 5.40 | |
| 200-150 | 204 | 152 | 10 | 30 | 0.9 | 5.40 | |
| 200-175 | 204 | 178 | 10 | 30 | 0.9 | 6.10 | |
| 250-200 | 254 | 204 | 10 | 30 | 0.9 | 6.71 | |
| 300-200 | 305 | 204 | 10 | 30 | 0.9 | 7.85 | |
| 350-200 | 355 | 204 | 10 | 30 | 0.9 | 9.12 | |
| 300-250 | 305 | 254 | 10 | 30 | 0.9 | 8.38 | |
| 350-250 | 355 | 254 | 10 | 30 | 0.9 | 10.08 | |
| 350-300 | 355 | 305 | 10 | 30 | 0.9 | 11.36 | |

Marcado



Producto no stock.